

ELEKTRONISCHE

Zähl-Wäge-Anlage 84-036

EG - eichfähig Klasse **III**



mit akustisch - optischen
Signalgeber **0433**



mit Drucker **0239**



mit PC - Tastatur **0485** und externer
Informationsanzeige **0405/2**



- **Präzise Zählergebnisse**
- **Hohe Speicherkapazität**
- **Eichfähiger Datenspeicher**
- **Kompakt und robust**
- **Bedienerfreundlich**



Verwendungsmerkmale

Robuste kompakte Zählwaage zur schnellen und präzisen Stückzahlermittlung gewichtsgleicher Teile im Wareneingang, im Lager oder Versand, in der Produktion, bei der Inventur oder zur Gewichtsermittlung.

Die Anlage besteht aus einer Wägebrücke zum Wägen und Zählen des gesamten Wägegutes (**Mengenwaage**) und einer zweiten, kleinen Wägebrücke (**Referenzwaage**) zur genauen Ermittlung des Durchschnitts-Stückgewichtes der zu zählenden Teile (**Referenzgewicht**). Das Anzeigergerät 84 und die Referenzwaage sind mit der Mengenwaage fest durch ein stabiles Stativ verbunden und bilden somit eine platzsparende, bedienerfreundliche Einheit zum Zählen und Wiegen. Die Referenzwaage ist in der Höhe variabel. Bei Bedarf kann auch eine weitere Wägebrücke angeschlossen werden, z. B. zum Zählen oder Wägen kompletter Paletten oder eine Präzisionswaage zum Ermitteln federleichter Teile.

Auswertegerät 84

Gehäuse Kompaktes, strahlwassergeschütztes Edelstahlgehäuse, Schutzart IP 65

Tastatur Alphanumerische Folientastatur mit taktile Rückmeldung, 5 übersichtliche Tastenblöcke

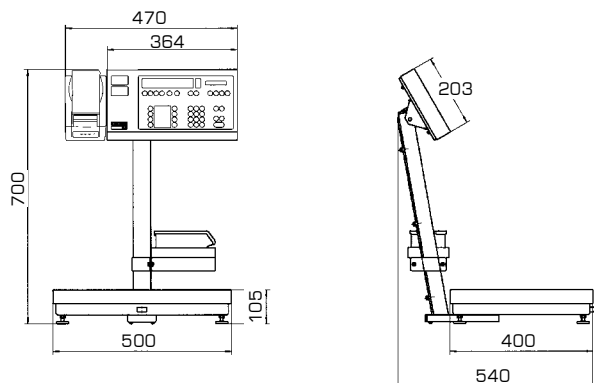
Hauptanzeige gut ablesbare LCD-Multifunktionsanzeige hinterleuchtet, 16 mm hohe Ziffern zur Anzeige von Brutto- und Nettogewicht, Stückzahl, Preis. Verschiedene Funktionssymbole und analoge Balkenanzeige

Zusatzanzeige Hinterleuchtete LCD-Punktmatrixanzeige 2zeilig je 16 Stellen, 5 mm hohe Zeichen, als Eingabekontrolle und Anzeige von Zusatzinformationen wie Referenz- und Taragewicht, Grundpreis und Summe, auch als externe Informationsanzeige lieferbar **(0405/2)**

Funktionen Wägen, tarieren, zählen, summieren, speichern, drucken, Preise auszeichnen, Befehle / Daten empfangen und senden **(0404)**, schalten **(0438)**

Schnittstellen Schnittstelle 1: RS232/V24, Schnittstelle 2: RS232/V24 oder TTY 20mA 300-38.400 Bit/s

Maße (ca.)



¹⁾ Unter dem Minimalwert nur für nicht eichpflichtige Wägungen.
²⁾ In geeichter Ausführung dient die Referenzwaage ausschließlich zur Referenzgewichtsermittlung. Es wird kein Gewicht angezeigt.

Bauart / Oberflächenschutz

Mengen- und Referenzwaage mit direkter Krafteinleitung in eine DMS-Wägezelle. Mit 4 höhenverstellbaren Füßen und eingebauter Wasserwaage zum Nivellieren. Wägebrücke aus CNS 1.4301, Stativ und Konsole für Referenzwaage pulverbeschichtet, Wägezelle aus eloxierter Aluminiumlegierung.

Ausführungen und Best - Nr.

Mengenwaage, eichfähig*

Bestell - Nr.	Wägebereich kg ¹⁾	Wägeplattform mm	Ziffernschritt g
84 - 036 / 30	0,2 - 30	500 x 400	10
84 - 036 / 60	0,4 - 60	500 x 400	20
84 - 036 / 150	1 - 150	500 x 400	50

einschl. **Referenzwaage**, nicht eichfähig

einschl.	Wägefähigkeit	Ziffernschritt	Zählauflösung	Behälter
	0 - 1 kg	0,2 g	0,02 g	140 x 90 x 50 mm

Sonderausstattungen /Zubehör

Bestell-Nr.

Rollendrucker CBM 270, für Thermopapier	0239
Halter für Rollendrucker	0236
Zusätzl. serielle Schnittstelle als Steckkarte (RS 232, TTY, RS 422 oder RS 485) (Protokoll für RS 485 nach Absprache)	0401
Schnittstellenkabel 2,4 m	0404
externe Informationsanzeige	0405/2
Akustisch-optischer Signalgeber: Dauerton innerhalb eines frei einstellbaren Toleranz-Bereiches und 3 Signalleuchten für den jeweiligen Sollwert-Status (zu wenig, optimal, zu viel) einschließlich Zielwägungsprogramm	0433
Schaltfunktion	0438
PC - Tastatureingang als Steckkarte	0480
PC - Tastatureingang mit Weiche	0481
Platzspar - Tastatur	0485
Weitere Optionen auf Anfrage.	

Technische Daten

Wägefehler	gem. Eichordnung und OIML Handelswaagen Klasse III
Einschwingzeit	ca. 2 s
Arbeitstemperatur	-10 bis +40 °C
Lagertemperatur	-20 bis +65 °C
Schutzart	IP 65
Seitenlast	max. 30 % der Tragfähigkeit
Brückenhub	max. 5 mm
Netzkabel	2 m